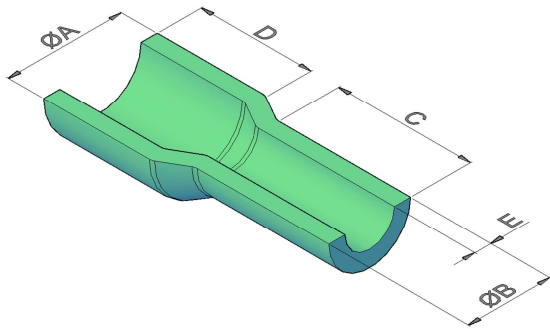


Durchziehstopfen hohl bis 315°C Chemikalien- und säurebeständig



Artikelnr.	Farbe	Innen Ø	Ø A	Ø B	C	D	E	VPE	€/100Stk.	€/VPE
340002	grün	10mm	10,7	8,4	41,4	28,6	2,2	250	24,00	60,00
200734	grün	15mm	15,5	9,5	45,0	35,0	2,25	250	31,74	79,35
340003	gelb	16mm	17,6	11,0	46,0	35,0	2,0	25	320,00	80,00
340004	blau	20mm	22,0	9,3	50,0	45,0	2,25	100	90,00	90,00
200736	blau	25mm	26,5	16,0	40,0	30,0	3,0	50	150,00	75,00
340005	blau	30mm	31,5	17,0	122,0	170,0	3,5	20	395,00	79,00
200737	grün	35mm	36,8	20,0	60,0	50,0	4,0	20	290,00	58,00
340006	blau	40mm	41,2	23,0	122,0	115,0	4,0	10	550,00	55,00
200738	gelb	40mm	41,8	25,0	70,0	60,0	4,0	10	380,00	38,00
340007	grün	50mm	52,0	26,0	80,0	70,0	4,0	10	490,00	49,00

Bemerkung:

Ein bewährter Artikel zur Innenabdeckung von großen Gewinde und Durchgangsbohrungen.

Wir bieten Ihnen darüber hinaus die Möglichkeit diese Stopfenform nach Ihren Maßvorgaben zu erstellen. Sie haben freie Wahl bei Härtegrad, Abdeckdurchmesser und Maskierlänge und können dadurch ihren individuellen Durchziehstopfen bekommen.